

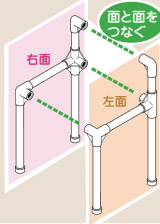
イレクター製作のコツ

お問い合わせ先

組立て のコツ

イレクターを組み立てるには、つくるものの面を意識して
つくるのがコツです。

たとえば、「いす」の場合、右のように
右面と左面をまず製作し、その面と面
をパイプでつなぐように組み立てる
と段どり良く楽に組み立てることが
できます。



接着 のコツ

接着は、パイプをプラスチックジョイントに差し込んだ後、パイプ
とプラスチックジョイントのすき間に接着液を注入して着します。

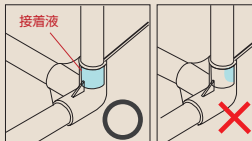
- 最初は、仮接着（ジョイントが動かない程度に接着液を
1～2滴注入）して、間違いのないことを確認してから
本接着することをおすすめします。
- 本接着は、製作物の向きを変えながら、できるだけ上から
注入してください。やむをえず下から注入する場合は、
液が奥まで入るように注入してください。
- 1度接着しただけでは不十分な場合があります。最後
に全接着箇所を見直してください。
- 接着不足は、ジョイントが割れたりパイプが抜けたり
パイプ内側が錆びる（水が入る）原因になります。
パイプとジョイントのすき間が埋まるまでいねいに
十分に接着液を注入してください。

！接着について

接着を行う前に
必ずご確認をお願いします！
詳しくはこちらをご覧ください↓



https://www.diy-life.net/tool_list/tool_glue/



T

北海道支店

〒072-0007 北海道美幌市東6条北8-2-1
TEL (0126)63-4285 FAX (0126)63-4459

仙台支店

〒981-1223 宮城県名取市下余田字中荷280
TEL (022)382-2145 FAX (022)382-1099

東京支店

〒359-0023 埼玉県所沢市東所沢和田1-38-3
TEL (04)2944-1156 FAX (04)2944-7007

関東支店

〒373-0823 群馬県太田市西矢島町88
TEL (0276)38-1511 FAX (0276)38-3522

神奈川支店

〒257-0024 神奈川県秦野市名古木3-4
TEL (0463)81-4315 FAX (0463)81-4316

静岡支店

〒422-8519 静岡県静岡市駿河区小鹿2-24-1
TEL (054)286-1101 FAX (054)286-3988

名古屋支店

〒484-0963 愛知県犬山市宇鶴池48-2
TEL (0568)67-0111 FAX (0568)67-7219

大阪支店

〒569-8551 大阪府高槻市大塚町5-1-1
TEL (072)672-8111 FAX (072)673-8822

広島支店

〒738-0042 広島県廿日市市地御前1-7-17
TEL (0829)36-1111 FAX (0829)36-3890

高松支店

〒761-8058 香川県高松市勅使町227
TEL (087)866-6411 FAX (087)867-1916

九州支店

〒820-0702 福岡県飯塚市平塚481-1
TEL (0948)72-0310 FAX (0948)72-4026

本社 生活器材部

〒422-8519 静岡県静岡市駿河区小鹿2-24-1

お客さま相談室

0120-054-280

FAX 0120-054-281

cus2consul@yazaki.co.jp

●フリーダイヤル 9:00～16:00 (月～金)

●FAX 24時間毎日

Diy-Life

●ホームページ「Diy-Life」<http://www.diy-life.net/>

diy-life

検索



W
a
i
r
r
a
c
k
m
a
d
e
o
f
E
r
e
c
t
o
r
03

Take
free

yazaki



※下地材により引張強度が異なります。詳しくは売り場係員にお尋ねください。

※詳細は、イレクターを楽しむためのトータルマニュアル「イレクターハンドブック」をご覧ください。

矢崎化工株式会社
<http://www.yazaki.co.jp/>

製作ポイント



1. 素材

イレクターは鉄のパイプにプラスチックをコーティングしてあり、強度があり、サビに強いです。ジョイントは多数あり思い通りの形が作れます。



2. カット

専用のハンドカッターでパイプをカットします。中が空洞なので、すばやく簡単にカットできます。切り粉が出ないので室内での制作でも後片付けが簡単です。



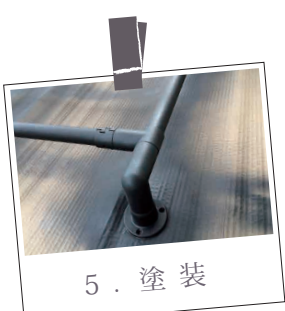
3. 接着

プラスチックのジョイント(継手)はイレクター専用のサンアロー接着液で接着します。パイプ表面のプラスチックと継手を溶かし合わせることで接着します。



4. 塗装

棚板部を塗装します。始めに白系の水性塗料をハケで塗ります。木部が残るように荒く塗ってください。乾いたらステイン用のハケでオイルステインを塗り込みます。



5. 塗装

次に本体フレームを塗装します。まずは下地としてダーク系の塗料をスポンジやスプレーで塗ります。シルバー色、ダーク色などを薄く塗り重ねると金属の質感が出せます。



6. 完成

棚板をフレームに取り付けて完成です。

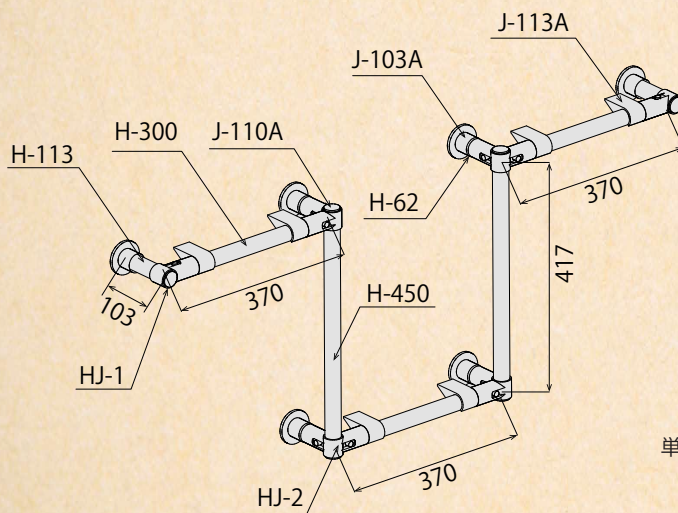
右記手順は製作の一例です。

3 Item No.

イレクターで作る Wallrack

概算材料費 10,800円
(イレクター部材のみ)

耐荷重
約5kg
(棚板1枚あたり)



単位：mm

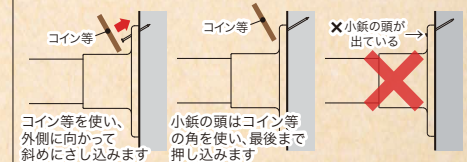


※注：壁面への取り付けについて

J-103Aは石膏ボード壁用ジョイントです。石膏ボード壁以外の壁に取り付ける場合はJ-103を使用し、ビスで取り付けてください。

J-103A 取付手順

石膏ボード壁に飾り棚を押し当てて、小鋸をさし込み、奥まで押し込んで固定します。小鋸はすべての穴にさし込みます。



Components

※要接着

パイプ		プラスチックジョイント		メタルジョイント		その他	
サイズ	数量	品番	数量	品番	数量	材料名	数量
H-450 BL	2	J-103A S2 BL	3	HJ-1	2	棚板 400x120x12t	2
H-300 BL	3	J-110A BL	6	HJ-2	4	棚板 340x120x12t	1
H-113 BL	2	J-113A BL	6	EK-10 (六角棒スパナ 5)	1	板取付ナベビス 3x12	6
H-62 BL	4					EY-30 (接着液)	1