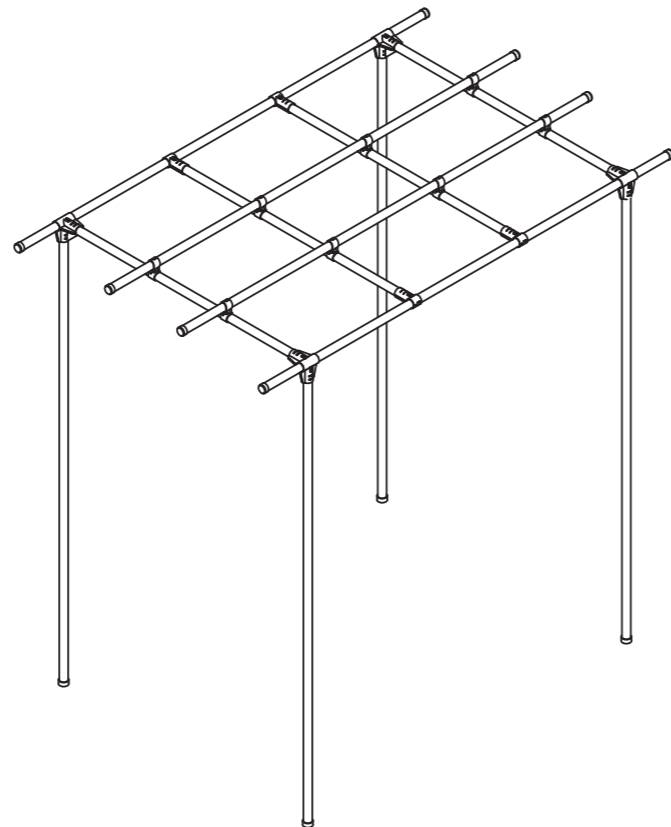




パーゴラ

PG-27

間口 奥行 高さ
サイズ 271×159×259cm



※ご使用前にこの「組立説明書」を必ずよくお読みください。

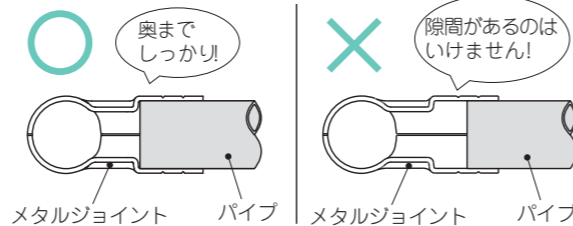
- 警告** ... 取り扱いを誤った場合「死亡や重傷につながる可能性がある」内容を警告しています。
- 注意** ... 取り扱いを誤った場合「傷害や財産への損害につながる可能性がある」内容を注意しています。
- 注意** ... 必ず守っていただきたい内容を説明しています。

！組み立て作業上のご注意

■ パイプとメタルジョイントは、ボルトとナットを六角レンチで締め付けて固定します。

注意 ●パイプの切り口に触れないでください。
 切断したパイプ切り口の内側は、バリが出て刃物のようになっていますので、パイプの切り口に指を入れたり、手のひらで押しつけてパイプや手を回転させないでください。切傷を負うおそれがあります。パイプを切断した後は、必ず面取り器やヤスリなどでバリを削ってください。

注意 ●作業は平らな所で行なってください。
 ●パイプとメタルジョイントはしっかり連結してください。
 寸法どおり組み立てるため、パイプはメタルジョイントの差し込み部の奥までしっかりはめてください。
 ●ボルトの締め忘れのないようにしてください。
 完成品の強度に影響しますので、締め忘れがないように注意してください。



！使用上のご注意

警告 ●植物棚・日除け以外の目的で使用しないでください。
 本製品は乗ったり、ぶら下がったりしますと破損し、ケガをするおそれがあります。
 ●脚の固定は必ず行なってください。

組み立て・接着のご注意 を読んだら **組立開始!**

組み立て

次の順に行なってください。



1 部品の確認

※パーゴラを構成する以下の部品の単品販売はしていません。

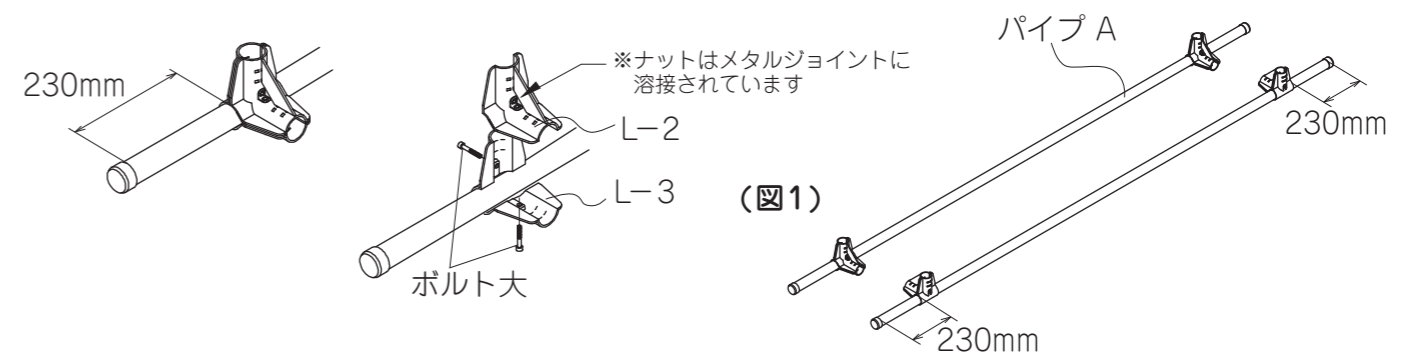
パーゴラは3つの梱包で1セットです。下の部品表を参照して内容物をご確認ください。

部 品 表								付属部品	
部 品 名	数 量	部 品 名	数 量	部 品 名	数 量	部 品 名	数 量	部 品 名	数 量
メタルジョイント L-1	8	メタルジョイント L-2	4	メタルジョイント L-3	4	メタルジョイント L-7	16		
								ボルト 大	12
								ボルト 小	8
								ナット	12
								六角レンチ	1

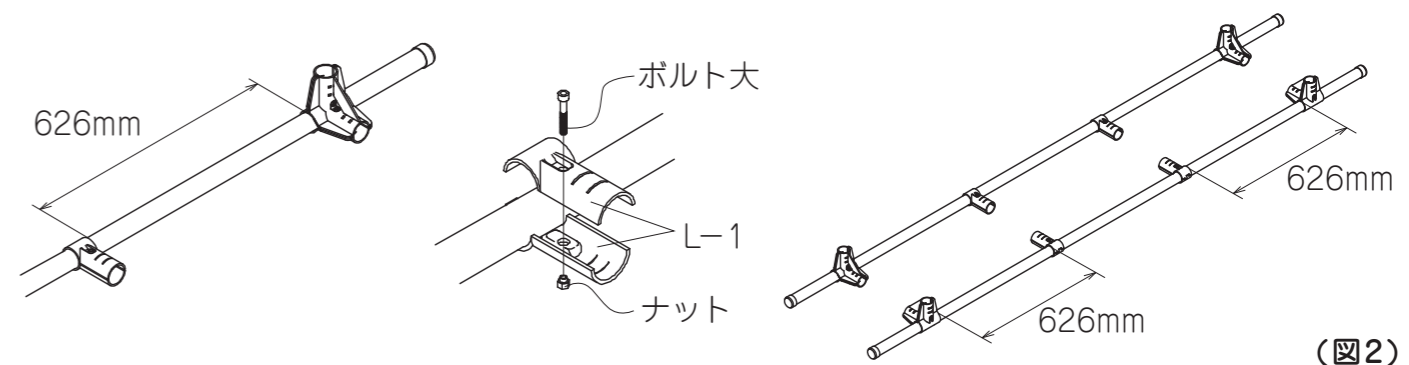
部 品 名	本 数	パイプ形態	
パイプ A	4		パイプA 長さ 271cm
パイプ B	4		パイプB 長さ 246cm
パイプ C	4		パイプC 長さ 145cm

2 棚部の組み立て

1. パイプAに、メタルジョイントL-2とL-3を組み合わせて下記の寸法で(図1)のように取り付けます。
 メタルジョイントの向きを揃えてメタルジョイントが動かない程度にボルト大で仮止めしてください。
 同じものを合計2本製作してください。



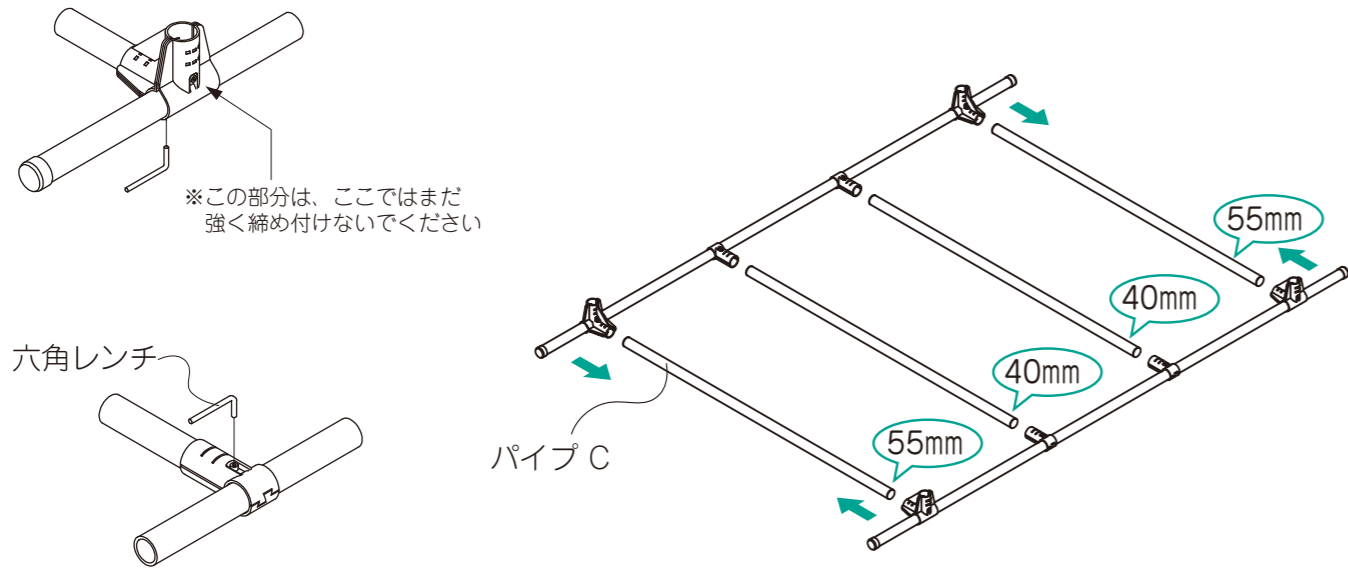
2. 1.で作ったものにメタルジョイント L-1を2個組み合わせて下記の寸法で(図2)のように取り付けます。
 メタルジョイントの向きを揃えてメタルジョイントが動かない程度にボルト大とナットで仮止めをしてください。



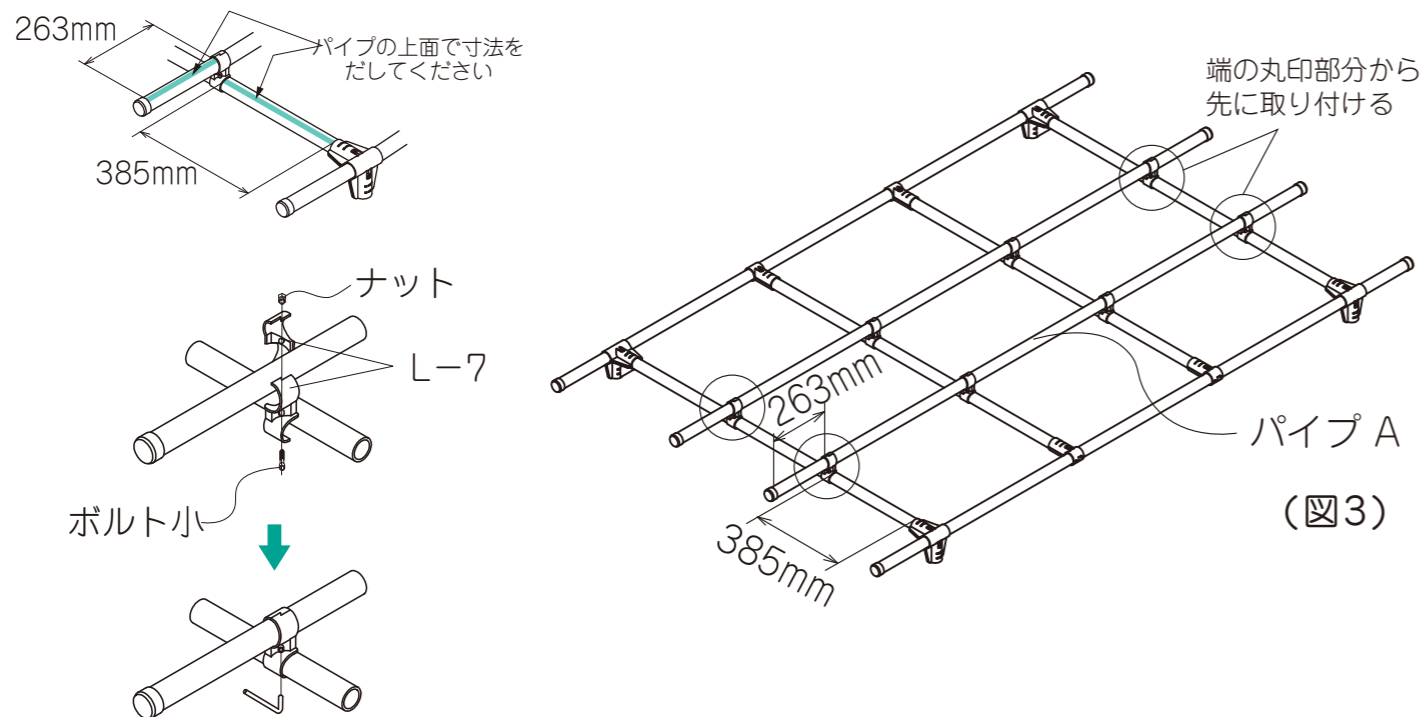
(図2)

3. 2.で作ったものをパイプC(4本)で連結します。
パイプが奥まで入っているか確認したら六角レンチでボルトを締め付け、固定します。

55mm このマークは、パイプとジョイントのはめ合い寸法を表わします
あらかじめパイプに、ペンでマーキングをしておくと便利です

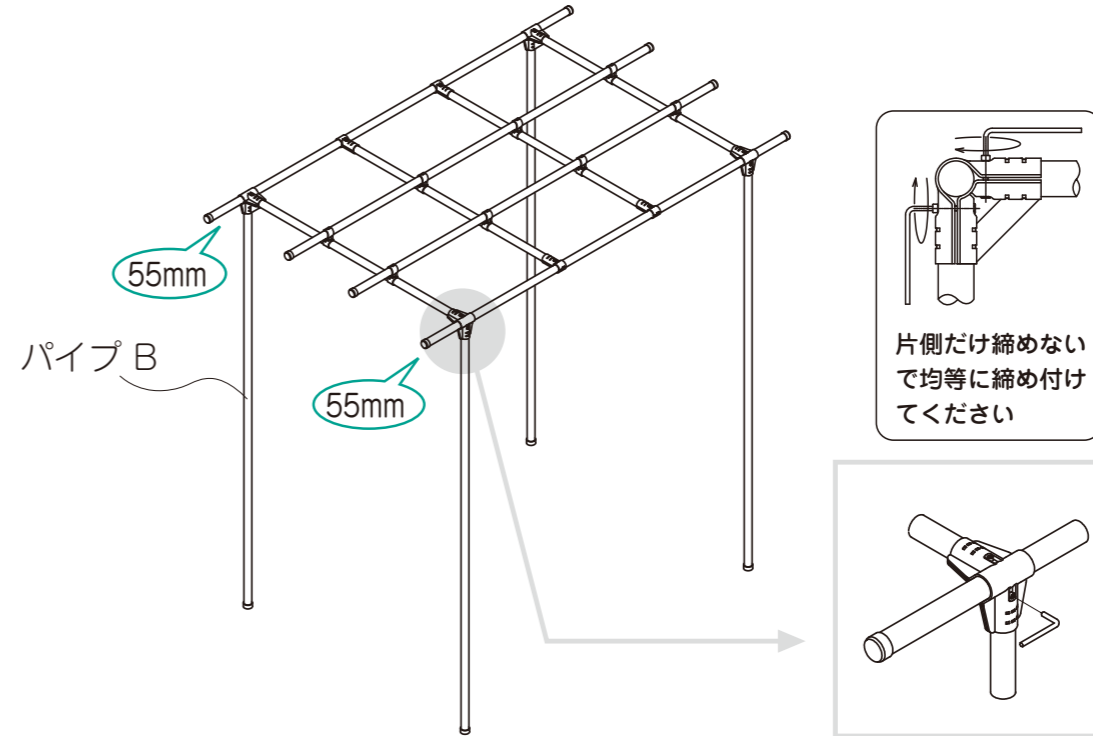


4. 次に、パイプAを2本取り付けます。
図のようにパイプをメタルジョイント L-7(2個)で挟み、ボルト小とナットで仮止めをします。
8箇所取り付けたら、六角レンチで締め付け固定します。端から取り付けると楽です(図3)



3 脚の取り付け

パイプB(4本)を図のように取り付けます。
パイプが奥まではまっているか確認したら六角レンチで締め付け固定します。この時締め付けは、両側のボルトを均等に締め付けてください。(ボルト・ナットのネジ山が破損する恐れがあります)
最後に、全てのメタルジョイントについてねじれ・ゆがみ・ボルトのゆるみがないか確認してください。



4 脚の固定

パーゴラが完成しましたら、設置場所の地面に脚を30cm埋め込んでコンクリートで固定してください。