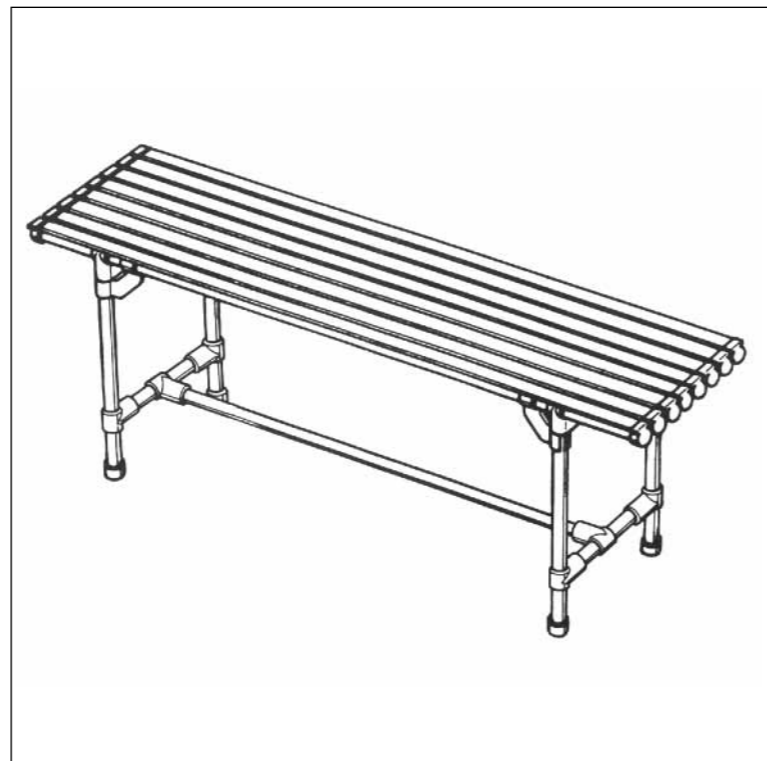




# 緑台

## YFH-150

幅 奥行 高さ  
サイズ 150×34.5×42cm



### 組み立て前に

部品表で部品がそろっていることを確認し、「組み立て・接着のご注意」「使用上のご注意」を必ずお読みください。

### 作業場所について

- 平らな所で行なってください。ねじれ・傾きの原因となります。
- 組み立てに接着液を使用しますので、換気には十分注意し、火気のない所で行なってください。

### 組み立て・接着のご注意

■ パイプとジョイントの固定は、イレクター専用のサンアロー接着液を注入して、溶着します。

#### ● パイプとジョイントは、きれいにしましょう

接着強度を得るため、ほこり・水・油をふき取ってから連結してください。

#### ● パイプとジョイントは、しっかり連結しましょう

寸法どおり組み立てるため、パイプとジョイントはしっかり連結しねじれ・傾きがないことを確認してください。

#### ● 接着後は、はずれません

接着液は乾燥するとはずれませんので、よく確認してから接着を行なってください。

#### ● 接着液は、ていねいに注入しましょう

接着強度を得るため、接着液は、接着面に均一に注入し、あふれないように注意してください。接着液があふれた場合は、他との接触に注意し、接着液はふき取らずに自然乾燥させてください。

#### ● 注入直後は、動かさないようにしましょう

接着液は速乾性ですが、注入直後はパイプが抜けたり、全体がねじれる場合がありますので、15分は動かさないでください。完成後は、接着強度を得るため、24時間おいてから使用してください。

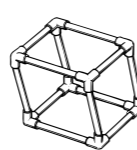
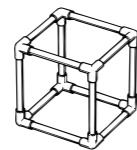
#### ● 接着忘れのないようにしましょう

完成品の強度に影響しますので、接着忘れがないように注意してください。

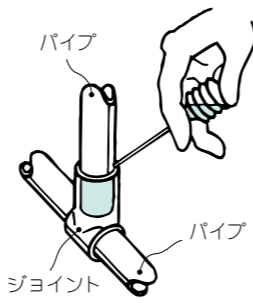
#### ● スポイト半分の量で、約12箇所接着できます

スポイト半分の量で8ml。1箇所当たりの接着液量は、ジョイントの種類によって多少異なりますが、約0.7mlを目安にしてください。

- 水平・垂直
- × 傾き
- × ねじれ



通常は、上から注入します。



### ■ 部品の確認

部品表						
部品名	数量	部品名	数量	部品名	数量	
① 部品 A	2	④ ジョイント J-49	4	接着液 (15ml)	1	
② 部品 B	1	⑤ ジョイント J-143	4	スポイト	1	
③ 連結パイプ	1					

### 1 緑台の組み立て

1. 部品AにJ-49を図1のようにはめ接着します。
2. 連結パイプと部品Aを連結し、部品Bに組み込みます。
3. 組み立て後、はめ合い、ねじれ・傾きがないかを確認してから接着します。
4. 最後に、J-143をはめ込み接着します。(図2参照)

図1

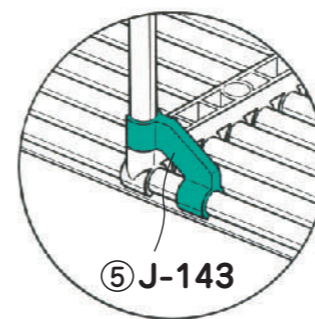
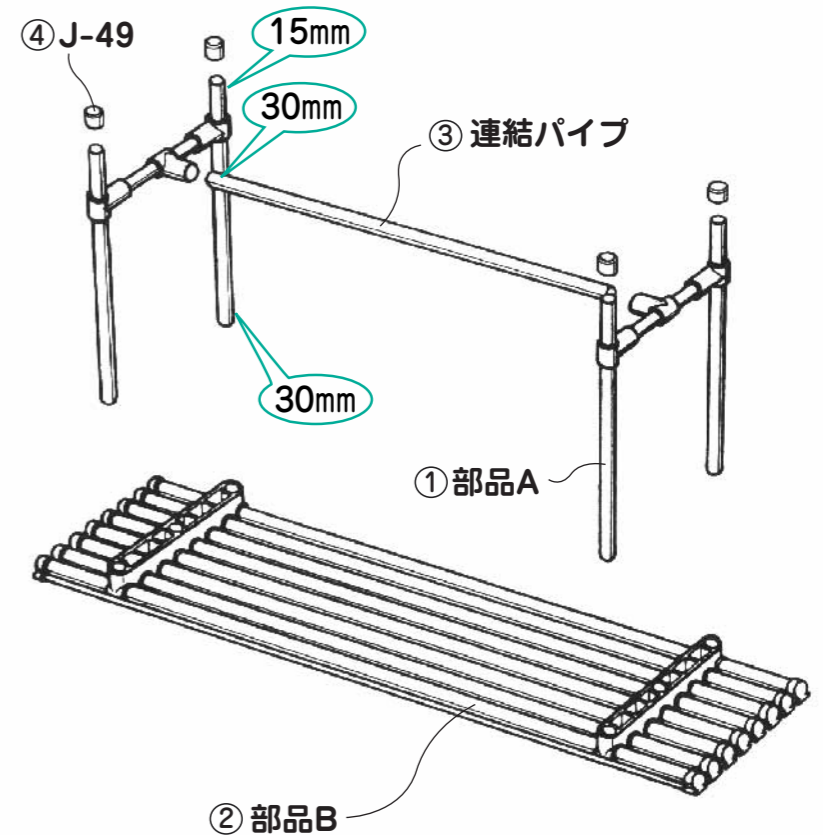


図2