

イレクター組立ツール

■イレクター専用ハンドカッター

イレクターパイプは、市販の金切りノコでも切れますが、ハンドカッターを使えば垂直にまっすぐ切れます。

- 切断する位置にペンでマーキングします。
- マーキングした位置にハンドカッターの刃をセットして切断します。
- 切り口にできるバリをヤスリなどで削ってください。



■サンアロー接着液 (プラスチックジョイント製作用)

パイプをプラスチックジョイントに奥までしっかり差し込みパイプとのすき間にサンアロー接着液を注入します。

- イレクターパイプをプラスチックジョイントに奥までしっかりと差し込みます。
- 接着液を1～2滴注入して仮接着をします。間違いのないことを確認してから本接着をします。本接着は製作物の向きを変えながらできるだけ上から注入してください。(スポイト半分の量で約12箇所接着できます。)
- 1度だけでは接着が不十分な場合があるので、最後に全接着箇所を確認します。垂れた接着液は拭き取らず自然乾燥してください。



■メタルレンチ (メタルジョイント製作用)

メタルジョイント同士がしっかり噛み合っているかを確認しメタルレンチで締め付けます。

- ツメ部分をしっかりと噛み合わせ、パイプを挟み込みます。
- メタルレンチを使い、ボルトナットを締め付けます。
- 最後に全締め箇所ゆるみがないかを確認します。



イレクター組立ツールの使い方は、動画も公開しています。
http://www.diy-life.net/tool_list/

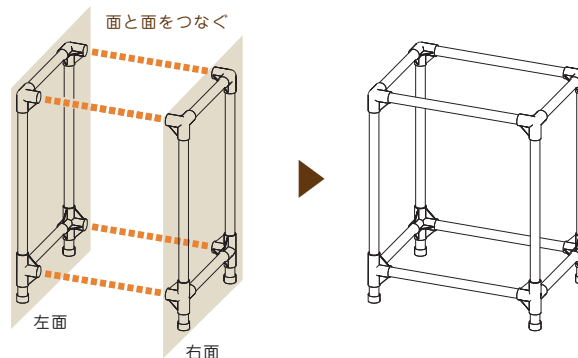


製作のコツ

イレクターの組み立ては、「面」を意識すること!

イレクターを組み立てるには、つくるものの面を意識してつくるのがコツです。

たとえば、「ラック」の場合、下のように最初に右面と左面を製作し、その面と面をパイプでつなぐように組み立てると、段取り良く楽に組み立てることができます。



北海道支店 〒072-0007 北海道美幌市東6条北8-2-1 TEL 0126-63-4285 FAX 0126-63-4459	仙台支店 〒981-1223 宮城県名取市下余田字中荷280 TEL 022-382-2145 FAX 022-382-1099	関東支店 〒373-0823 群馬県太田市西矢島町88 TEL 0276-38-1511 FAX 0276-38-3522
東京支店 〒359-0023 埼玉県所沢市東所沢和田1-38-3 TEL 04-2944-1156 FAX 04-2944-7007	神奈川支店 〒257-0024 神奈川県秦野市名古木3-4 TEL 0463-81-4315 FAX 0463-81-4316	静岡支店 〒422-8519 静岡県静岡市駿河区小鹿2-24-1 TEL 054-286-1101 FAX 054-286-3988
名古屋支店 〒484-0963 愛知県犬山市宇鶴池48-2 TEL 0568-67-0111 FAX 0568-67-7219	大阪支店 〒569-8551 大阪府高槻市大塚町5-1-1 TEL 072-672-8111 FAX 072-673-8822	広島支店 〒738-0042 広島県廿日市市地御前1-7-17 TEL 0829-36-1111 FAX 0829-36-3890
高松支店 〒761-8058 香川県高松市勸徳町227 TEL 087-866-6411 FAX 087-867-1916	九州支店 〒820-0702 福岡県飯塚市平塚481-1 TEL 0948-72-0310 FAX 0948-72-4026	

お客さま相談室 0120-054-280 **FAX 0120-054-281**
 cus2consul@yazaki.co.jp ●フリーダイヤル 9:00~16:00 (月~金) ●FAX 24時間毎日

Diy-Life

●ホームページ「Diy-Life」<http://www.diy-life.net/>

diy-life

検索

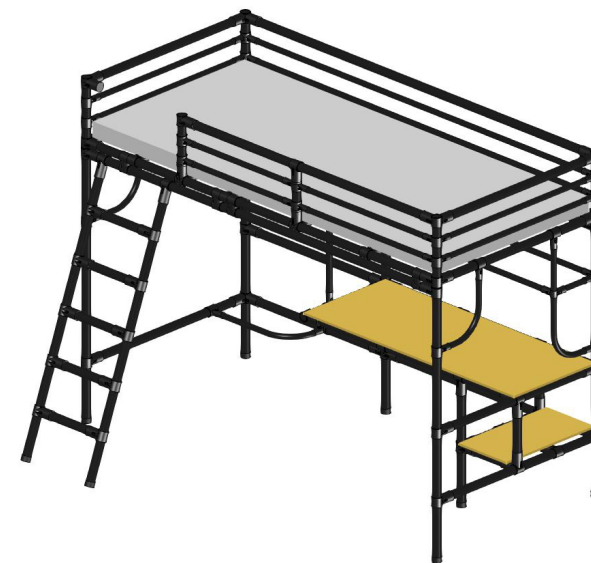


公式DIYレシピ

[No.010035]

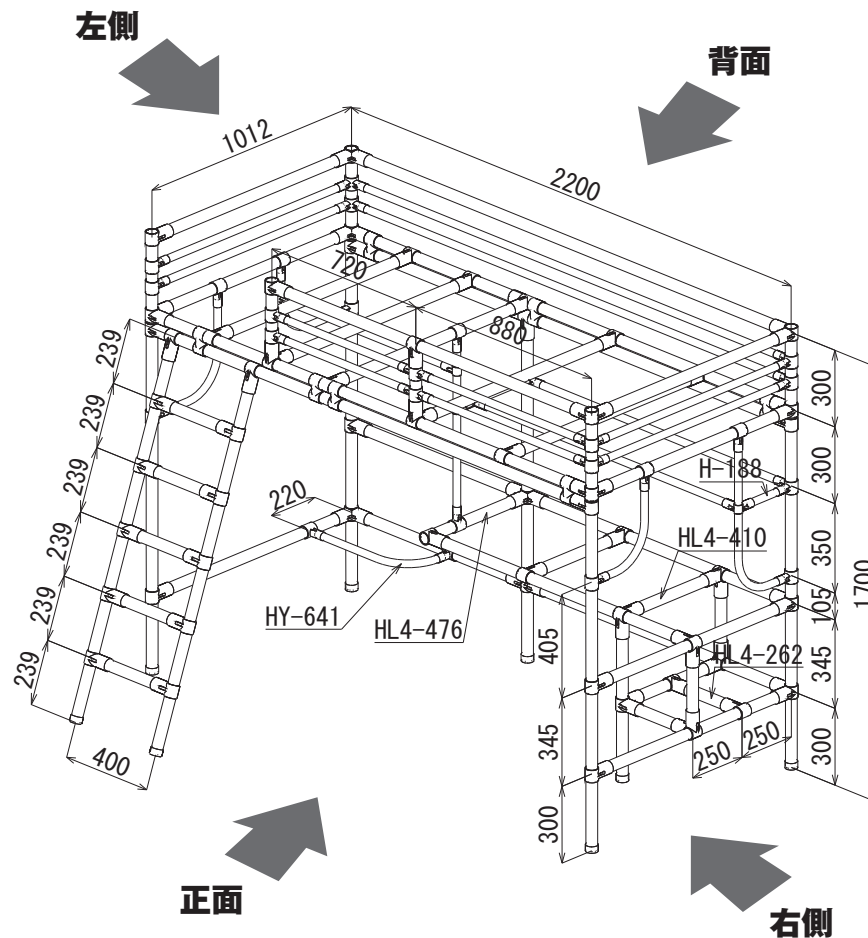
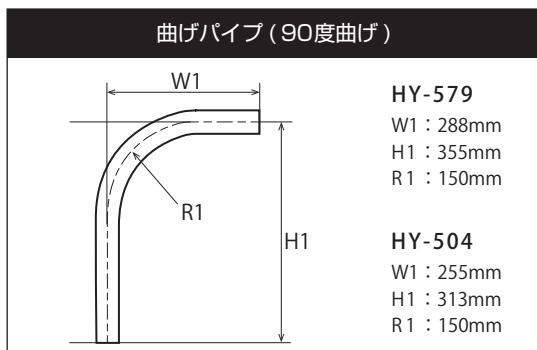
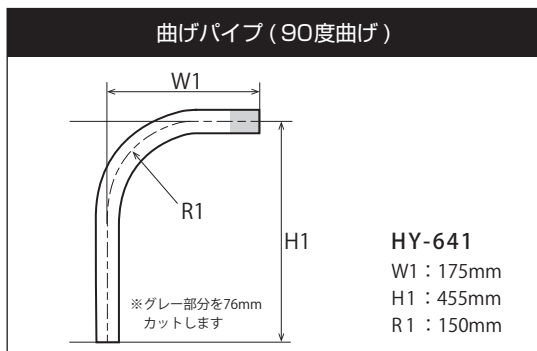
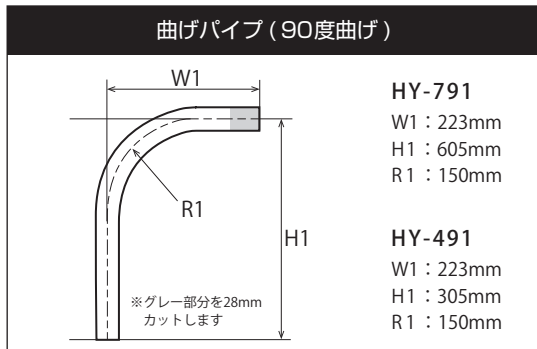
ロフトベッド

ベッドの下に机やハンガー掛けがある、隠れ家的構造の
 Φ42 イレクターを使ったロフトベッド。



yazaki

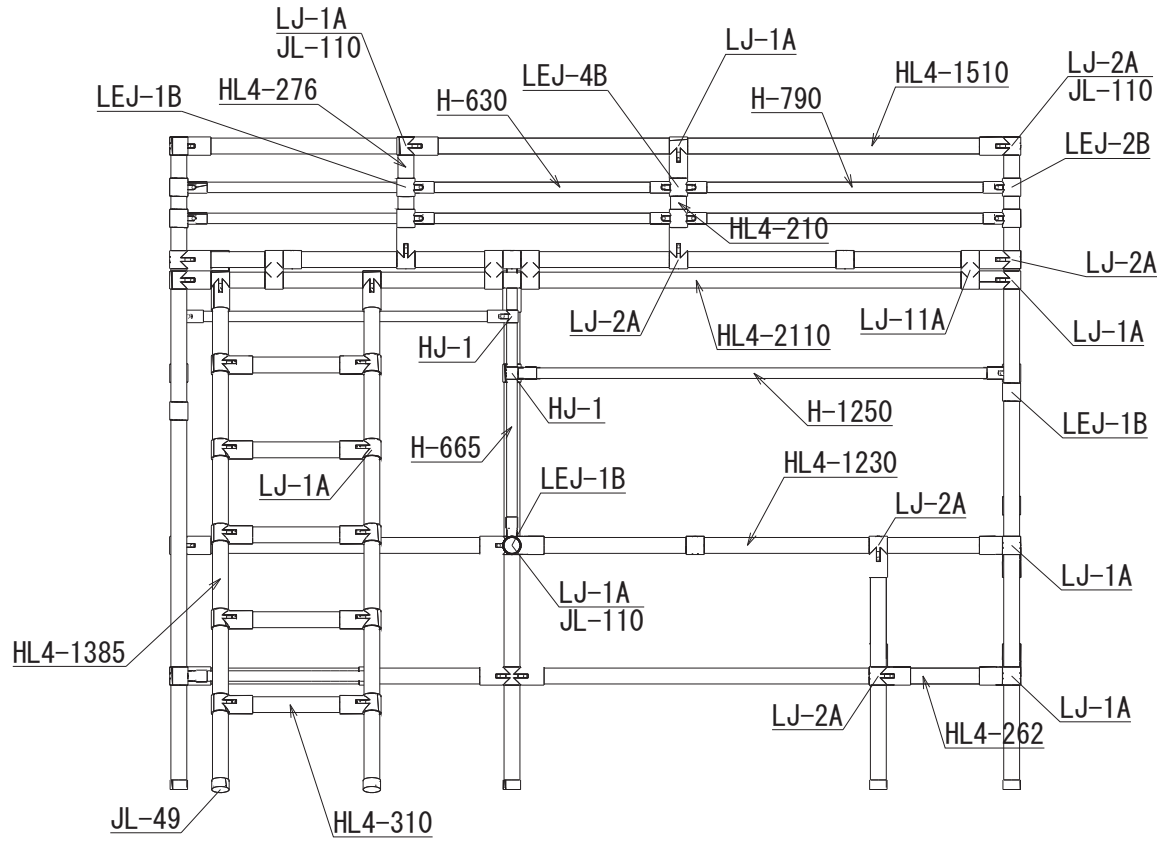
矢崎化工株式会社



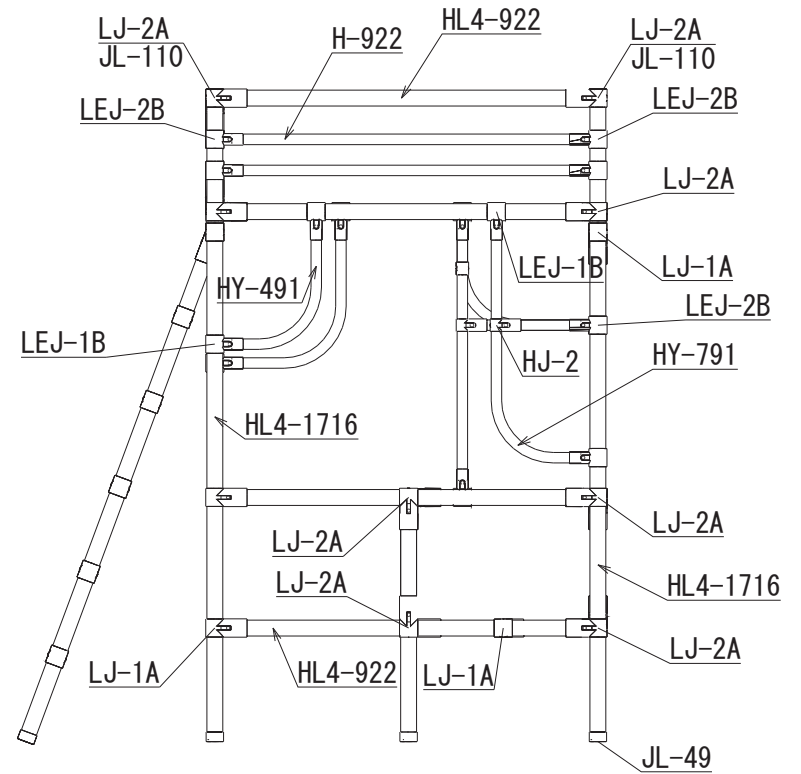
パイプ (φ28)		パイプ (φ42)	
サイズ	数量	サイズ	数量
H-2110 BL	2	HL4-2110 BL	5
H-1250 BL	1	HL4-1716 BL	4
H-1230 BL	1	HL4-1510 BL	1
H-922 BL	4	HL4-1385 BL	2
H-810 BL	1	HL4-1295 BL	1
H-790 BL	2	HL4-1230 BL	3
H-665 BL	1	HL4-922 BL	12
H-630 BL	2	HL4-790 BL	2
H-278 BL	1	HL4-594 BL	1
H-188 BL	1	HL4-476 BL	1
HY-791 BL	1	HL4-410 BL	3
HY-641 BL	1	HL4-310 BL	5
HY-579 BL	1	HL4-276 BL	1
HY-504 BL	1	HL4-262 BL	2
HY-491 BL	1	HL4-255 BL	2
		HL4-210 BL	1
ジョイント		その他	
品番	数量	品番	数量
JL-49 BL1	8	EK-10	1
JL-110 BL	6	EK-11	1
HJ-1	4	EY-30	1
HJ-2	1		
LEJ-1B	16		
LEJ-2B	8		
LEJ-4B	2		
LJ-1A	37		
LJ-2A	18		
LJ-3A	1		
LJ-4A	1		
LJ-11A	8		

※図面記載のサイズは寸法(mm)です。
※「H-」はφ28イレクターパイプ、「HY-」はφ28イレクター曲げパイプの長さ(mm)を表します。
※「HL-」はφ42イレクターパイプの長さ(mm)を表します。

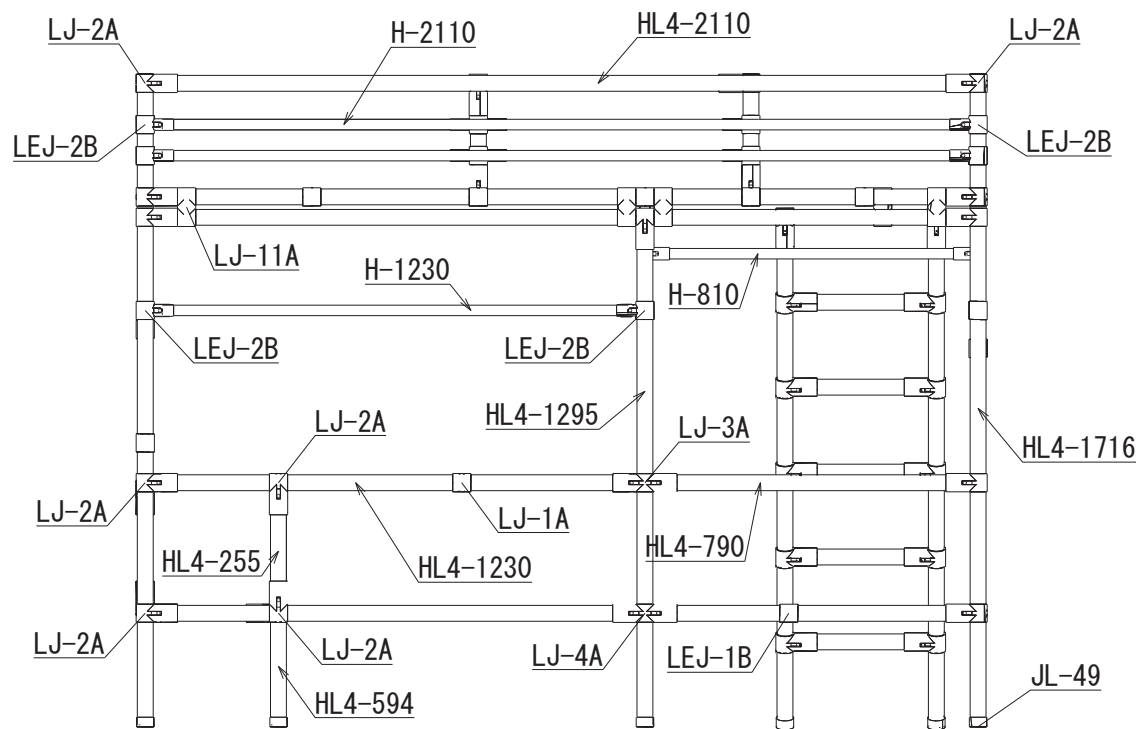
ロフトベッド 部品図



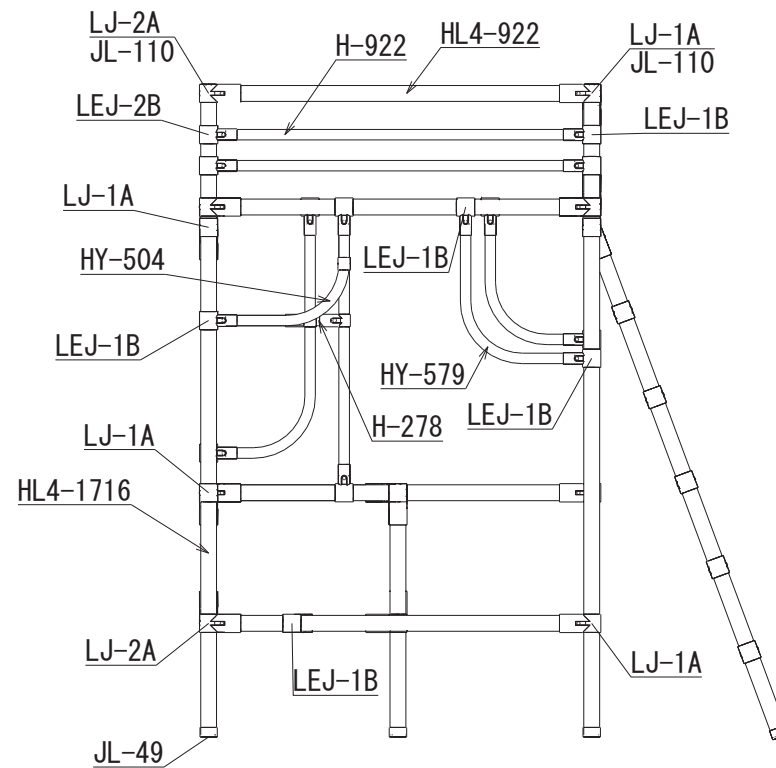
(正面)



(右側)



(背面)



(左側)

※図面記載のサイズは寸法(mm)です。
 ※「H-」はφ28イレクターパイプ、「HY-」はφ28イレクター曲げパイプの長さ(mm)を表します。
 ※「HL-」はφ42イレクターパイプの長さ(mm)を表します。