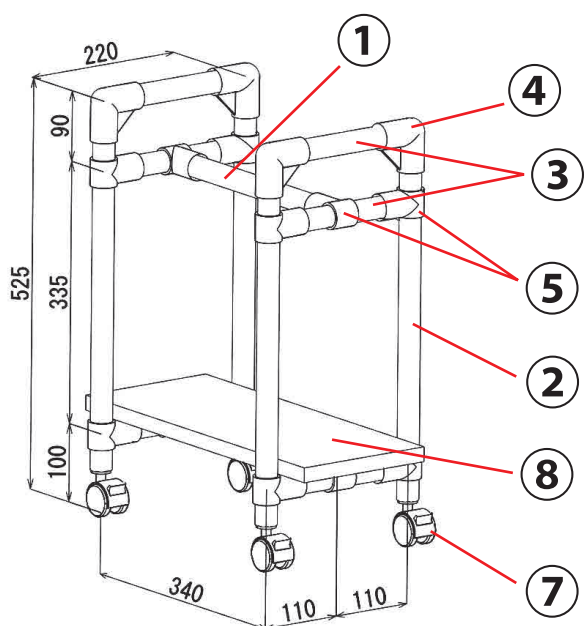


イレクター®で作ろう!!

ミニワゴン

小物を飾れる
インテリア「ミニワゴン」

お部屋をおしゃれに
飾りましょう!



部品表

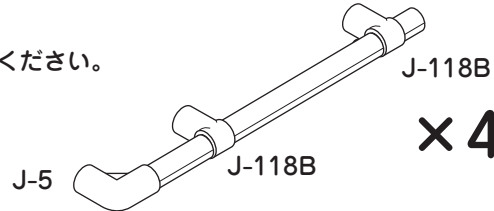
①	イレクターパイプ 300mm	2本
②	イレクターパイプ 450mm	4本
③	イレクターパイプ 180mm	6本
④	イレクタージョイント J-5	4個
⑤	イレクタージョイント J-118B	12個
⑥	サンアロー接着液 EY-30	1個
⑦	キャスター JC-40SA	4個
⑧	棚板 ※別売り	2枚



1 部品表に沿って部品が揃っているか確認してください。

2 パイプ「450mm」にジョイント「J-5」と「J-118B」を接着してください。

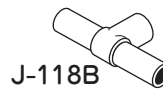
・「柱パイプ」になります。同じものを4セット製作してください。



×4 セット

3 パイプ「180mm」にジョイント「J-118B」を接着してください。

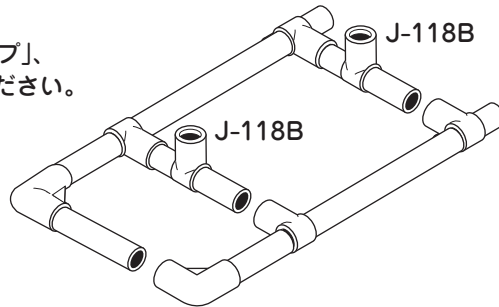
・「短手パイプ」になります。同じものを4セット製作してください。



×4 セット

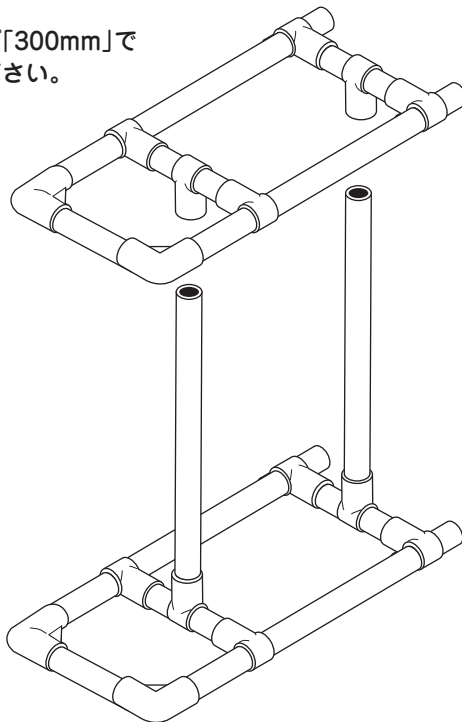
4 ②で作った「柱パイプ」と、③で作った「短手パイプ」、および、パイプ「180mm」で連結して接着してください。

・「短手パイプ」の「J-118B」の向きに注意してください。
・同じものを2セット製作してください。

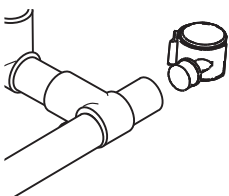


×2 セット

5 ④で作った枠をパイプ「300mm」で連結して接着してください。



6 キャスターを取付けください。



7 棚板を載せて完成です。
※棚板は別売りです

