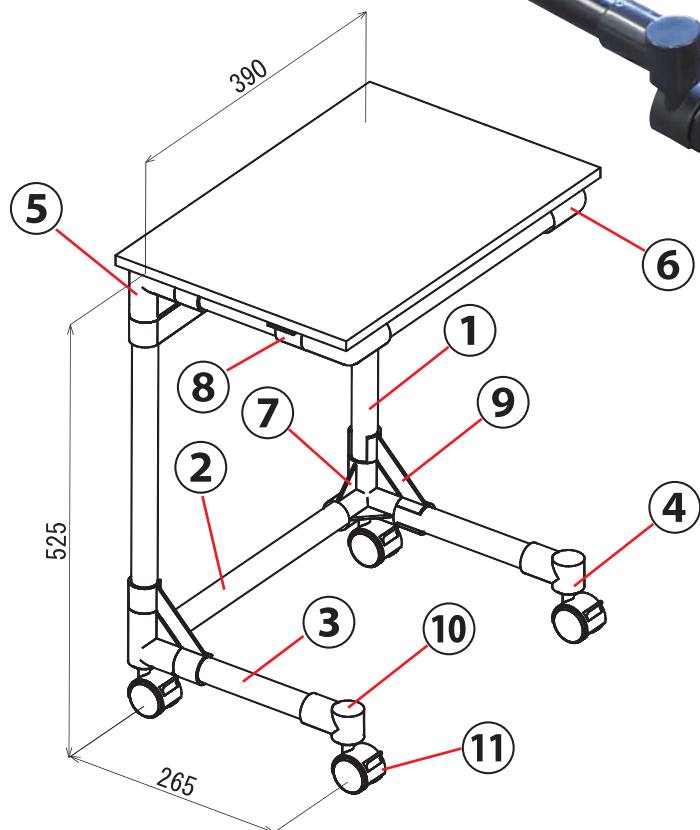


イレクター®で作ろう!!

サイドテーブル

ソファやベッドサイドに...

便利に使える
キャスター付きワゴン

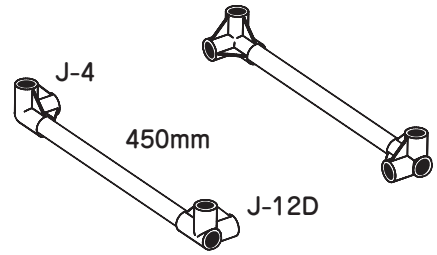


部品表

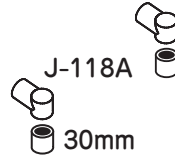
①	イレクターパイプ 450mm	2本
②	イレクターパイプ 350mm	3本
③	イレクターパイプ 225mm	4本
④	イレクターパイプ 30mm	2本
⑤	イレクタージョイント J-4	2個
⑥	イレクタージョイント J-5	2個
⑦	イレクタージョイント J-12D	2個
⑧	イレクタージョイント J-46	2個
⑨	イレクタージョイント J-112A	4個
⑩	イレクタージョイント J-118A	2個
⑪	キャスター JC-40SA	4個
⑫	サンアロー接着液 EY-30	1個
⑬	棚板	1枚



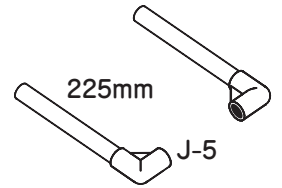
- 1 部品表に沿って部品が揃っているか確認してください。
- 2 パイプ「450mm」にジョイント「J-4」と「J-12D」を接着してください。
 - ・「柱パイプ」になります。
 - ・同じものを2セット製作してください。



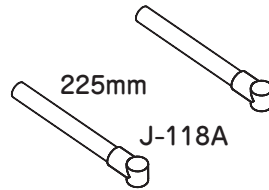
- 3 ジョイント「J-118A」にパイプ「30mm」を接着してください。
 - ・さし込む向きに注意してください。
 - ・同じものを2セット製作してください。



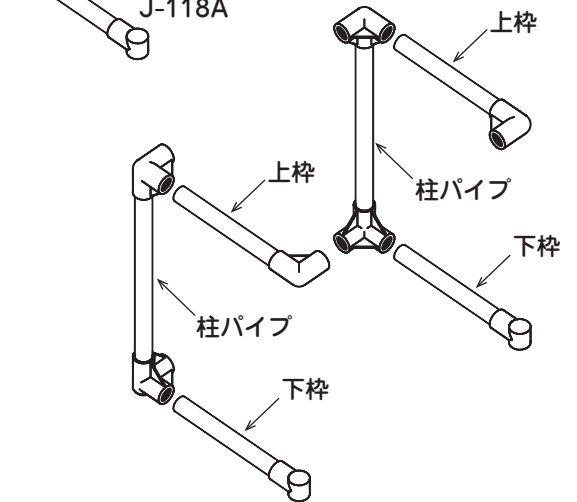
- 4 パイプ「225mm」にジョイント「J-5」を接着してください。
 - ・「上枠」になります。
 - ・同じものを2セット製作してください。



- 5 ③のジョイント「J-118A」のもう一方にパイプ「225mm」を接着してください。
 - ・「下枠」になります。
 - ・同じものを2セット製作してください。

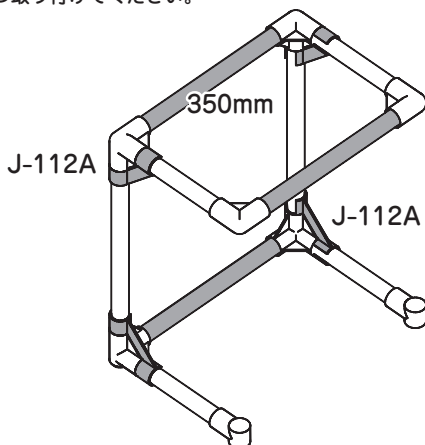


- 6 ②で作った「柱パイプ」と、④で作った「上枠」、⑤で作った「下枠」を連結して接着してください。
 - ・「左右の面」になります。
 - ・左右対称になるように製作してください。

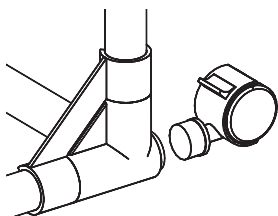


- 7 「左右の面」とパイプ「350mm」を連結して接着してください。

- 8 補強のためにジョイント「J-112A」を取り付けて接着してください。
 - ・左右2箇所ずつ取り付けてください。



- 9 「柱パイプ」にキャスター取付キャップをはめてから、取付キャップにキャスターを差し込んでください。



- 10 板を取り付けて完成です。

板はJ-46でビス止め固定します。
※棚板は別売りです

