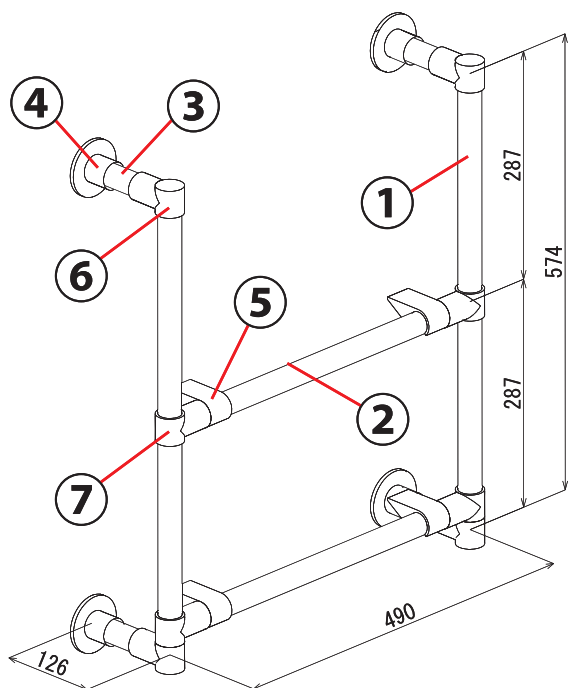


イレクター®で作ろう!!

# ウォールラック

石膏ボードの壁に針を打ち込んで固定するインテリアラック!



## 部品表

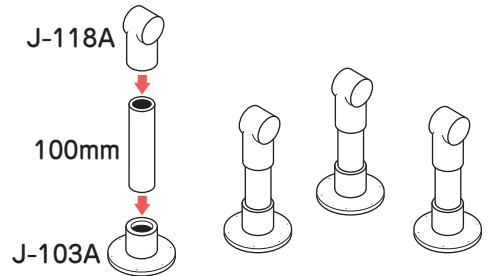
①	イレクターパイプ 600mm	2本
②	イレクターパイプ 450mm	2本
③	イレクターパイプ 100mm	4本
④	イレクタージョイント J-103A S2	2セット
⑤	イレクタージョイント J-113A	4個
⑥	イレクタージョイント J-118A	4個
⑦	イレクタージョイント J-118B	4個
⑧	サンアロー接着液 EY-30	1個
⑨	棚板	2枚



**1** 部品表に沿って部品が揃っているか確認してください。

**2** パイプ「100mm」にジョイント「J-118A」を接着してください。

・同じものを4セット製作してください。



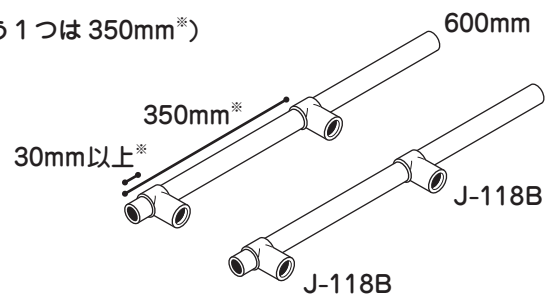
**3** パイプ「100mm」のもう一方にジョイント「J-103A」を接着してください。

・「壁取付部品」になります。  
・同じものを4セット製作してください。

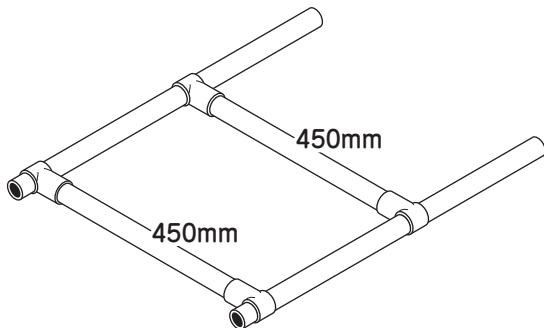
**4** パイプ「600mm」にジョイント「J-118B」を接着してください。

(パイプの端からジョイント「J-118B」の端の間隔は30mm以上\*、もう1つは350mm\*)

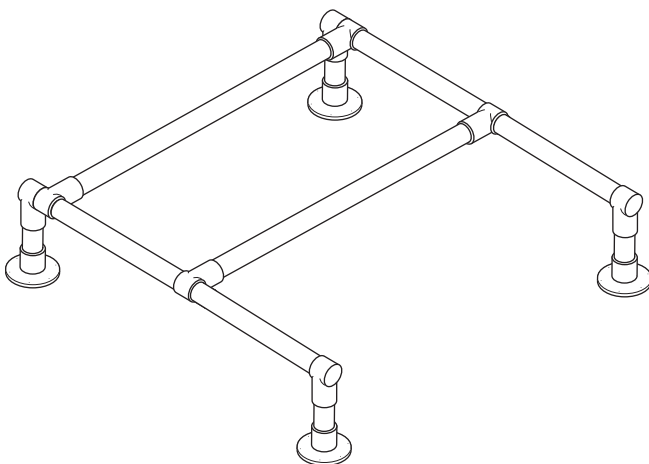
・「棚受け部」になります。  
・同じものを2セット製作してください。  
※棚の高さをご自由に設定していただいて構いません。



**5** ④で作った「棚受け部」をパイプ「450mm」で連結して接着してください。



**6** ④で作った「棚受け部」に③で作った「壁取付部品」を取り付けて接着してください。



**7** 棚板を取り付けて完成です。

・J-113A を取り付け、水平・垂直を確認して接着してください。

