

イレクター組立ツール

■イレクター専用ハンドカッター

イレクターパイプは、市販の金切りノコでも切れますが、ハンドカッターを使えば垂直にまっすぐ切れます。

- 切断する位置にペンでマーキングします。
- マーキングした位置にハンドカッターの刃をセットして切断します。
- 切り口にできるバリをヤスリなどで削ってください。



■サンアロー接着液 (プラスチックジョイント製作用)

パイプをプラスチックジョイントに奥までしっかり差し込みパイプとのすき間にサンアロー接着液を注入します。

- イレクターパイプをプラスチックジョイントに奥までしっかりと差し込みます。
- 接着液を1～2滴注入して仮接着をします。間違いないことを確認してから本接着をします。本接着は製作物の向きを変えながらできるだけ上から注入してください。
(スポイト半分の量で約12箇所接着できます。)
- 1度だけでは接着が不十分な場合があるので、最後に全接着箇所を確認します。垂れた接着液は拭き取らず自然乾燥してください。



■メタルレンチ (メタルジョイント製作用)

メタルジョイント同士がしっかり噛み合っているかを確認しメタルレンチで締め付けます。

- ツメ部分をしっかりと噛み合わせ、パイプを挟み込みます。
- メタルレンチを使い、ボルトナットを締め付けます。
- 最後に全締付箇所にゆるみがないかを確認します。



イレクター組立ツールの使い方は、動画も公開しています。
http://www.diy-life.net/tool_list/

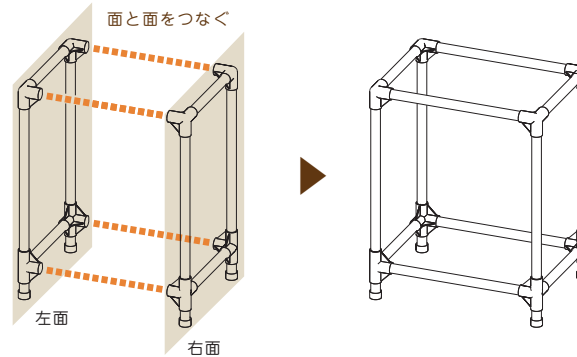


製作のコツ

イレクターの組み立ては、「面」を意識すること!

イレクターを組み立てるには、つくるものの面を意識してつくるのがコツです。

たとえば、「ラック」の場合、下のように最初に右面と左面を製作し、その面と面をパイプでつなぐように組み立てると、段取り良く楽に組み立てることができます。



矢崎化工株式会社

- | | | |
|---|--|--|
| <p>■本社 生活器材部 〒422-8519 静岡県静岡市駿河区小籠2-24-1</p> <p>■北海道支店 〒072-0007 北海道美幌市東6条北8-2-1
TEL 0126-63-4285 FAX 0126-63-4459</p> <p>■東京支店 〒359-0023 埼玉県所沢市東所沢和田1-38-3
TEL 04-2944-1156 FAX 04-2944-7007</p> <p>■大阪支店 〒569-8551 大阪府高槻市大塚町5-1-1
TEL 072-672-8111 FAX 072-673-8822</p> | <p>■仙台支店 〒981-1223 宮城県名取市下余田字中荷280
TEL 022-382-2145 FAX 022-382-1099</p> <p>■神奈川支店 〒257-0024 神奈川県秦野市名古木3-4
TEL 0463-81-4315 FAX 0463-81-4316</p> <p>■広島支店 〒738-0042 広島県廿日市市地御前1-7-17
TEL 0829-36-1111 FAX 0829-36-3890</p> | <p>■関東支店 〒373-0823 群馬県太田市西矢島町88
TEL 0276-38-1511 FAX 0276-38-3522</p> <p>■名古屋支店 〒484-0963 愛知県犬山市宇籍池48-2
TEL 0568-67-0111 FAX 0568-67-7219</p> <p>■九州支店 〒820-0702 福岡県飯塚市平塚481-1
TEL 0948-72-0310 FAX 0948-72-4026</p> |
|---|--|--|

お客さま相談室 0120-054-280 FAX 0120-054-281
cus2consul@yazaki.co.jp ●フリーダイヤル 9:00～16:00 (月～金) ●FAX 24時間毎日

Diy-Life

●ホームページ「Diy-Life」<http://www.diy-life.net/>

diylife

検索

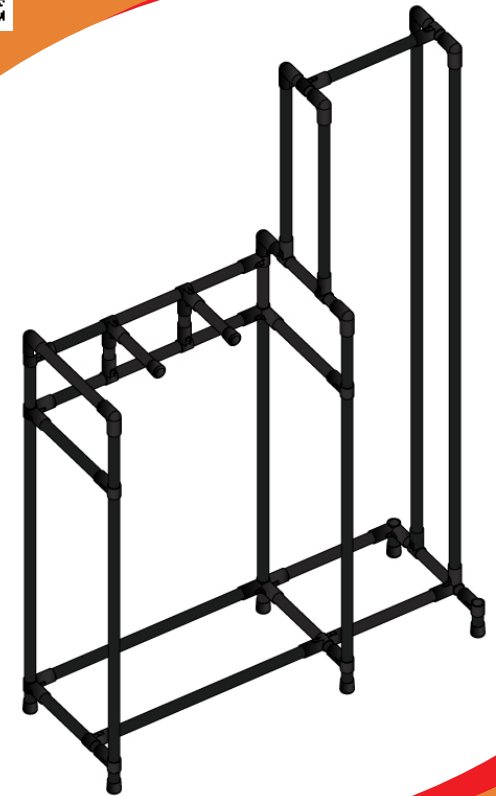


公式DIYレシピ

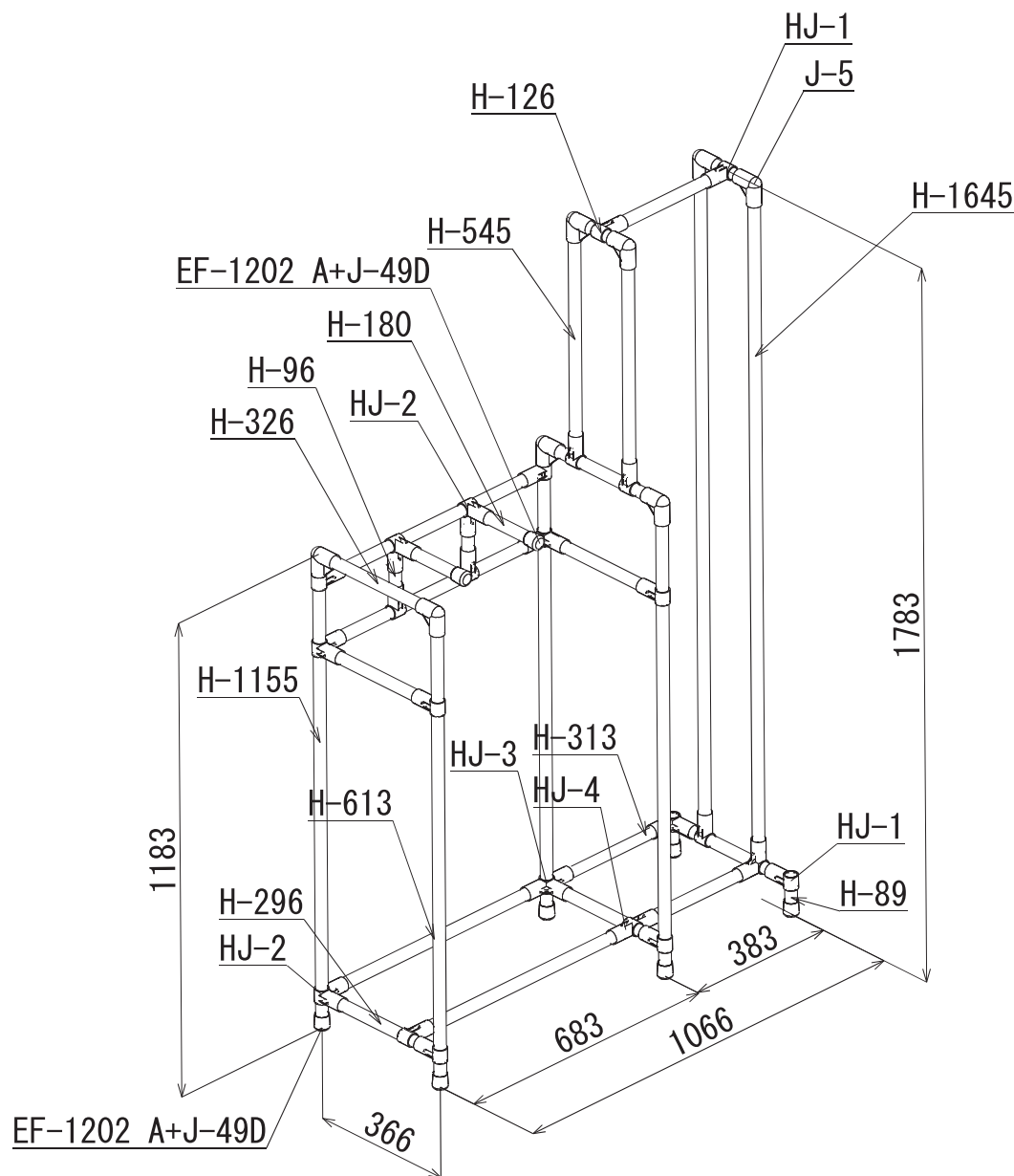
[No.010053]

サーフボードラック

3枚のボードを収納でき、ウェットスーツが掛けれる
便利な一体型サーフボードラックです。



yazaki



パイプ	
サイズ	数量
H-1645 BL	2
H-1155 BL	4
H-613 BL	4
H-545 BL	2
H-326 BL	2
H-313 BL	3
H-296 BL	5
H-180 BL	2
H-126 BL	2
H-96 BL	2
H-89 BL	2
ジョイント	
品番	数量
J-5 BL	8
J-49D GR	8
J-110 BL	2
HJ-1	15
HJ-2	7
HJ-3	1
HJ-4	1
その他	
材料名	数量
EF-1202A	8
EY-30	1

※図面記載のサイズは寸法(mm)です。
※「H-」はφ28イレクターパイプの長さ(mm)を表します。